

Montage- und Bedienungsanleitung

Mounting instructions and operating manual

Access Point (DE)

S. 2

Access Point (EN)

p. 24



Lieferumfang

Anzahl	Bezeichnung
1	Homematic IP Access Point
1	Steckernetzteil
1	Netzwerkkabel
2	Schrauben
2	Dübel
1	Bedienungsanleitung

Dokumentation © 2015 eQ-3 AG Deutschland

Alle Rechte vorbehalten. Ohne schriftliche Zustimmung des Herausgebers darf diese Anleitung auch nicht auszugsweise in irgendeiner Form reproduziert werden oder unter Verwendung elektronischer, mechanischer oder chemischer Verfahren vervielfältigt oder verarbeitet werden.

Es ist möglich, dass die vorliegende Anleitung noch drucktechnische Mängel oder Druckfehler aufweist. Die Angaben in dieser Anleitung werden jedoch regelmäßig überprüft und Korrekturen in der nächsten Ausgabe vorgenommen. Für Fehler technischer oder drucktechnischer Art und ihre Folgen übernehmen wir keine Haftung.

Alle Warenzeichen und Schutzrechte werden anerkannt.

Printed in Hong Kong

Änderungen im Sinne des technischen Fortschritts können ohne Vorankündigung vorgenommen werden.

140889

Version 3.4 (12/2023)

Inhaltsverzeichnis

1	Hinweise zur Anleitung	4
2	Gefahrenhinweise	4
3	Homematic IP – Smart wohnen, einfach komfortabel	7
4	Funktion und Geräteübersicht	8
5	Inbetriebnahme	10
	5.1 Access Point einrichten und montieren.....	10
	5.2 Erste Schritte: Geräte anlernen und Räume hinzufügen	13
	5.3 Bedienung und Konfiguration	14
6	Fehlerbehebung	14
	6.1 Befehl nicht bestätigt	14
	6.2 Duty Cycle	15
	6.3 Fehlercodes und Blinkfolgen.....	16
7	Wiederherstellung der Werkseinstellungen.....	18
	7.1 Zurücksetzen des Access Points.....	18
	7.2 Zurücksetzen und Löschen der gesamten Installation...	19
8	Wartung und Reinigung	20
9	Allgemeine Hinweise zum Funkbetrieb.....	21
10	Technische Daten	22

1 Hinweise zur Anleitung

Lesen Sie diese Anleitung sorgfältig, bevor Sie Ihre Homematic IP Geräte in Betrieb nehmen. Bewahren Sie die Anleitung zum späteren Nachschlagen auf! Wenn Sie das Gerät anderen Personen zur Nutzung überlassen, übergeben Sie auch diese Anleitung.

Benutzte Symbole:



Achtung!

Hier wird auf eine Gefahr hingewiesen.



Hinweis.

Dieser Abschnitt enthält zusätzliche wichtige Informationen!

2 Gefahrenhinweise



Bei Sach- oder Personenschaden, die durch unsachgemäße Handhabung oder Nichtbeachten der Gefahrenhinweise verursacht werden, übernehmen wir keine Haftung. In solchen Fällen erlischt jeder Gewährleistungsanspruch! Für Folgeschäden übernehmen wir keine Haftung!



Verwenden Sie das Gerät nicht, wenn es von außen erkennbare Schäden z. B. am Gehäuse, an Bedienelementen oder an den Anschlussbuchsen bzw. eine Funktionsstörung aufweist. Im Zweifelsfall lassen Sie das Gerät von einer Fachkraft prüfen.



Öffnen Sie das Gerät nicht. Es enthält keine durch den Anwender zu wartenden Teile. Im Fehlerfall lassen Sie das Gerät von einer Fachkraft prüfen.



Aus Sicherheits- und Zulassungsgründen (CE) ist das eigenmächtige Umbauen und/oder Verändern des Gerätes nicht gestattet.



Betreiben Sie das Gerät nur in Innenräumen und setzen Sie es keinem Einfluss von Feuchtigkeit, Vibrationen, ständiger Sonnen- oder anderer Wärmeeinstrahlung, Kälte und keinen mechanischen Belastungen aus.



Das Gerät ist kein Spielzeug! Erlauben Sie Kindern nicht damit zu spielen. Lassen Sie das Verpackungsmaterial nicht achtlos liegen. Plastikfolien/-tüten, Styroporsteile etc. können für Kinder zu einem gefährlichen Spielzeug werden.



Benutzen Sie für die Stromversorgung des Gerätes ausschließlich das mitgelieferte Originalnetzteil (5 V_{DC}/550 mA).



Das Gerät darf nur an eine leicht zugängliche Netz-Steckdose angeschlossen werden. Bei Gefahr ist der Netzstecker zu ziehen.



Verlegen Sie Kabel stets so, dass diese keine Gefährdungen für Menschen und Haustiere darstellen.



Das Gerät ist nur für den Einsatz in wohnungsähnlichen Umgebungen geeignet.



Jeder andere Einsatz, als der in dieser Bedienungsanleitung beschriebene, ist nicht bestimmungsgemäß und führt zu Gewährleistungs- und Haftungsausschluss.

3 Homematic IP – Smart wohnen, einfach komfortabel

Mit Homematic IP gelangen Sie in wenigen Schritten zur intelligenten Smart-Home-Steuerung.

Der Homematic IP Access Point ist die zentrale Einheit des Homematic IP Smart-Home-Systems und kommuniziert über das Homematic IP Funkprotokoll. Sie können bis zu 120 Homematic IP Geräte an den Access Point anlernen. Alle Geräte des Systems können komfortabel und individuell per Smartphone über die Homematic IP App konfiguriert werden. Welcher Funktionsumfang sich innerhalb des Homematic IP Systems im Zusammenspiel mit weiteren Komponenten ergibt, entnehmen Sie bitte dem Homematic IP Anwenderhandbuch.

Alle technischen Dokumente und Updates finden Sie stets aktuell unter www.homematic-ip.com.

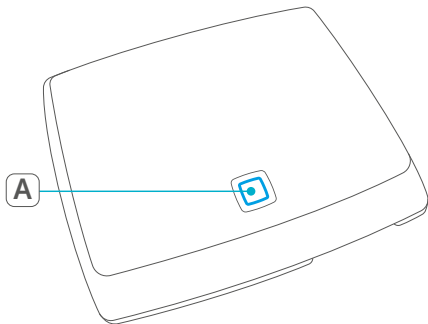
4 Funktion und Geräteübersicht

Der Homematic IP Access Point ist die zentrale Einheit des Homematic IP Systems.

Das Gerät verbindet das Smartphone über die Homematic IP Cloud mit den Homematic IP Geräten und gibt Konfigurations- und Bedienbefehle aus der App an die Homematic IP Geräte weiter. So können Sie Ihre Smart-Home-Steuerung ganz einfach zu jeder Zeit und von jedem Ort aus an Ihre Bedürfnisse anpassen.

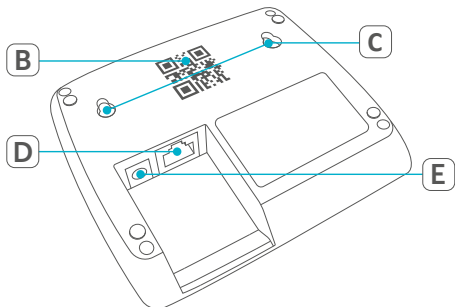
Geräteübersicht

Vorderseite



(A) Systemtaste und LED

Rückseite



- (B) QR-Code und Gerätenummer (SGTIN)
- (C) Schraublöcher
- (D) Schnittstelle: Netzwerkkabel
- (E) Schnittstelle: Steckernetzteil

5 Inbetriebnahme

In diesem Kapitel erfahren Sie Schritt für Schritt, wie Sie Ihr Homematic IP System erfolgreich in Betrieb nehmen. Installieren Sie zunächst die Homematic IP App auf Ihrem Smartphone und nehmen Sie den Access Point in Betrieb, wie im nachfolgenden Abschnitt beschrieben. Nach erfolgreicher Inbetriebnahme des Access Points können Sie weitere Homematic IP Geräte hinzufügen und in Ihr System integrieren.

5.1 Access Point einrichten und montieren



Die Homematic IP App ist für iOS und Android verfügbar und steht im jeweiligen App-Store zum kostenlosen Download bereit.

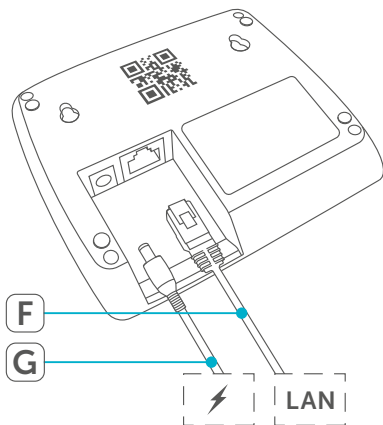
- Laden Sie die Homematic IP App im App Store herunter und installieren Sie sie auf Ihrem Smartphone.
- Starten Sie die App.
- Positionieren Sie den Access Point in der Nähe Ihres Routers und einer Steckdose.



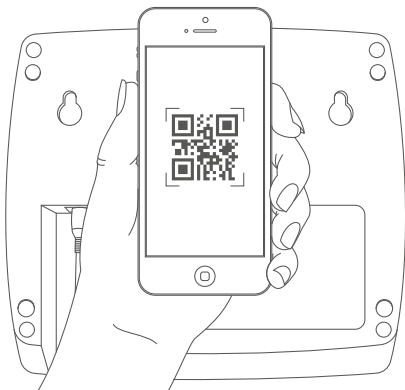
Bitte achten Sie bei der Positionierung des Homematic IP Access Points darauf, einen Mindestabstand von 50 cm zu Ihrem WLAN-Router einzuhalten.

- Verbinden Sie den Access Point über das mitge-

lieferte Netzwerkkabel (**F**) mit dem Router und versorgen Sie Ihr Gerät über das beiliegende Steckernetzteil (**G**) mit Strom.



- Scannen Sie den QR-Code (**B**) auf der Rückseite des Access Points. Alternativ können Sie die Gerätenummer (SGTIN) (**B**) des Access Points manuell in der App eingeben.



- Wenn die LED Ihres Access Points dauerhaft blau leuchtet, bestätigen Sie dies in der App.



Bei einem anderen Blinkverhalten der LED folgen Sie den Anweisungen in der App oder s. „6.3 Fehlercodes und Blinkfolgen“ auf Seite 16.

- Der Access Point wird am Server registriert. Dies kann einige Minuten dauern. Bitte warten Sie.
- Bei erfolgreicher Registrierung drücken Sie die

- Systemtaste Ihres Access Points zur Bestätigung.
- Das Anlernen wird durchgeführt.
- Der Access Point ist nun eingerichtet und sofort einsatzbereit.

5.2 Erste Schritte: Geräte anlernen und Räume hinzufügen

Sobald Ihr Homematic IP Access Point und die Homematic IP App einsatzbereit sind, lernen Sie weitere Homematic IP Geräte an und ordnen Sie diese über die App Räumen zu.

- Tippen Sie in der App auf das Hauptmenü-Symbol unten rechts im Homescreen und wählen den Menüpunkt „**Gerät anlernen**“ aus.
- Stellen Sie die Spannungsversorgung des anzulernenden Homematic IP Gerätes her, um den Anlernmodus zu aktivieren. Weitere Informationen dazu finden Sie in der Bedienungsanleitung des jeweiligen Gerätes.
- Folgen Sie Schritt für Schritt den Anweisungen in der App.
- Wählen Sie die gewünschte Lösung für Ihr Gerät aus.
- Vergeben Sie in der App abschließend einen Namen für das Gerät und legen Sie einen neuen Raum an bzw. ordnen Sie das Gerät einem bestehenden Raum zu.



Wählen Sie die Gerätenamen sehr sorgfältig aus, um beim Einsatz mehrerer Geräte gleichen Typs eine eindeutige Zuordnung vornehmen zu können. Sie haben immer die Möglichkeit, die Geräte- und Raumnamen wieder zu ändern.

5.3 Bedienung und Konfiguration

Nachdem Sie Ihre Homematic IP Geräte erfolgreich angelernt und Räume hinzugefügt haben, können Sie Ihr Homematic IP System komfortabel steuern und konfigurieren. Nähere Informationen zur Bedienung der App und Konfiguration des Homematic IP Systems entnehmen Sie bitte dem Homematic IP Anwenderhandbuch (zu finden im Downloadbereich der Webseite www.homematic-ip.com).

6 Fehlerbehebung

6.1 Befehl nicht bestätigt

Bestätigt mindestens ein Empfänger einen Befehl nicht, kann eine Funkstörung vorliegen (s. „9 Allgemeine Hinweise zum Funkbetrieb“ auf Seite 21). Die fehlerhafte Übertragung wird in der App angezeigt und kann folgende Ursachen haben:

- Empfänger nicht erreichbar
- Empfänger kann Befehl nicht ausführen (Lastausfall, mechanische Blockade etc.)
- Empfänger defekt

6.2 Duty Cycle

Der Duty Cycle beschreibt eine gesetzlich geregelte Begrenzung der Sendezeit von Geräten im 868 MHz Bereich. Das Ziel dieser Regelung ist es, die Funktion aller im 868 MHz Bereich arbeitenden Geräte zu gewährleisten.

In dem von uns genutzten Frequenzbereich 868 MHz beträgt die maximale Sendezeit eines jeden Gerätes 1 % einer Stunde (also 36 Sekunden in einer Stunde). Die Geräte dürfen bei Erreichen des 1 %-Limits nicht mehr senden, bis diese zeitliche Begrenzung vorüber ist. Gemäß dieser Richtlinie, werden Homematic IP Geräte zu 100 % normenkonform entwickelt und produziert.

Im normalen Betrieb wird der Duty Cycle in der Regel nicht erreicht. Dies kann jedoch in Einzelfällen bei der Inbetriebnahme oder Erstinstallation eines Systems durch vermehrte und funktintensive Anlernprozesse der Fall sein. Eine Überschreitung des Duty Cycle Limits kann sich durch temporär fehlende Funktion des Gerätes äußern. Nach kurzer Zeit (max. 1 Stunde) ist die Funktion des Gerätes wiederhergestellt.

6.3 Fehlercodes und Blinkfolgen

Blinkcode	Bedeutung	Lösung
Dauerhaft oranges Leuchten	Access Point startet	Warten Sie kurz ab und achten Sie auf das folgende Blinkverhalten.
Schnelles blaues Blinken	Verbindung zum Server wird aufgebaut	Warten Sie bis die Verbindung aufgebaut wurde und die LED dauerhaft blau leuchtet.
Dauerhaft blaues Leuchten	Standardbetrieb, Verbindung zum Server aufgebaut	Sie können mit der Bedienung fortfahren.
Schnelles gelbes Blinken	Keine Verbindung zum Netzwerk bzw. zum Router	Verbinden Sie den Access Point mit dem Netzwerk/Router.
Dauerhaft gelbes Leuchten	Keine Internet- oder Serververbindung	Prüfen Sie die Internetverbindung und ggf. die Firewall-Einstellungen.
Dauerhaft türkises Leuchten	Routerfunktion aktiv (bei Betrieb mehrerer Access Points/Zentralen)	Sie können mit der Bedienung fortfahren.

Schnelles türkises Blinken	Keine Verbindung zur Zentrale (bei Betrieb mit einer CCU3)	Prüfen Sie die Verbindung Ihrer Zentrale zum Netzwerk
Abwechselnd langes und kurzes oranges Blinken	Update wird durchgeführt	Warten Sie, bis das Update abgeschlossen wurde.
Schnelles rotes Blinken	Fehler beim Update	Prüfen Sie die Server- und Internetverbindung. Starten Sie den Access Point neu.
Schnelles oranges Blinken	Vorstufe zum Zurücksetzen in Werkseinstellungen	Drücken Sie die Systemtaste erneut für 4 s, bis die LED grün aufleuchtet.
1x Langes grünes Leuchten	Zurücksetzen bestätigt	Sie können mit der Bedienung fortfahren.
1x Langes rotes Leuchten	Zurücksetzen fehlgeschlagen	Versuchen Sie es erneut.

7 Wiederherstellung der Werkseinstellungen

Die Werkseinstellungen des Access Points sowie der gesamten Installation können wiederhergestellt werden. Die Vorgänge unterscheiden sich wie folgt:

- **Zurücksetzen des Access Points:**
Hier werden nur die Werkseinstellungen des Access Points wiederhergestellt. Die Installation bleibt weiterhin bestehen.
- **Zurücksetzen und Löschen der gesamten Installation:**
Hier wird die gesamte Homematic IP Installation zurückgesetzt. Die App muss danach deinstalliert und erneut installiert werden. Der Werkszustand Ihrer einzelnen Homematic IP Geräte muss ebenfalls wieder hergestellt werden, um ein erneutes Anlernen zu ermöglichen.

7.1 Zurücksetzen des Access Points

Um die Werkseinstellungen des Access Points wiederherzustellen, gehen Sie wie folgt vor:

- Trennen Sie den Access Point von der Stromversorgung, indem Sie das Steckernetzteil herausziehen.
- Stecken Sie das Steckernetzteil wieder ein und

halten Sie gleichzeitig die Systemtaste für 4 s gedrückt, bis die LED schnell orange zu blinken beginnt.

- Lassen Sie die Systemtaste wieder los.
- Drücken Sie die Systemtaste erneut für 4 s, bis die LED grün aufleuchtet. Bei rotem Aufleuchten versuchen Sie es erneut.
- Lassen Sie die Systemtaste wieder los, um das Wiederherstellen der Werkseinstellungen abzuschließen.

Das Gerät führt einen Neustart durch und der Access Point wird zurückgesetzt.

7.2 Zurücksetzen und Löschen der gesamten Installation



Beim Zurücksetzen muss der Access Point mit der Cloud verbunden sein, damit die Daten vollständig gelöscht werden können. Das bedeutet, dass das Netzkabel während des Prozesses eingesteckt sein und die LED anschließend dauerhaft blau leuchten muss.

Um die Werkseinstellungen der gesamten Installation zurückzusetzen, muss der zuvor beschriebene Vorgang zwei Mal, innerhalb von 5 Minuten, nacheinander durchgeführt werden:

- Setzen Sie den Access Point wie zuvor beschrieben zurück.
- Warten Sie mindestens 10 Sekunden, bis die LED wieder dauerhaft blau leuchtet.
- Führen Sie unmittelbar danach das Zurücksetzen zum zweiten Mal durch, indem Sie den Access Point erneut von der Stromversorgung trennen und alle zuvor beschriebenen Schritte wiederholen.

Nach diesem zweiten Neustart wird Ihr System vollständig zurückgesetzt.

8 Wartung und Reinigung



Das Gerät ist für Sie wartungsfrei. Überlassen Sie eine Wartung oder Reparatur einer Fachkraft.

Reinigen Sie das Gerät mit einem weichen, sauberen, trockenen und fusselfreien Tuch. Für die Entfernung von stärkeren Verschmutzungen kann das Tuch leicht mit lauwarmem Wasser angefeuchtet werden. Verwenden Sie keine lösemittelhaltigen Reinigungsmittel, das Kunststoffgehäuse und die Beschriftung können dadurch angegriffen werden.

9 Allgemeine Hinweise zum Funkbetrieb

Die Funk-Übertragung wird auf einem nicht exklusiven Übertragungsweg realisiert, weshalb Störungen nicht ausgeschlossen werden können. Weitere Störeinflüsse können hervorgerufen werden durch Schaltvorgänge, Elektromotoren oder defekte Elektrogeräte.



Die Reichweite in Gebäuden kann stark von der im Freifeld abweichen. Außer der Sendeleistung und den Empfangseigenschaften der Empfänger spielen Umwelteinflüsse wie Luftfeuchtigkeit neben baulichen Gegebenheiten vor Ort eine wichtige Rolle.

Hiermit erklärt die eQ-3 AG, Maiburger Str. 29, 26789 Leer, Deutschland, dass der Funkanlagentyp Homematic IP HmIP-HAP der Richtlinie 2014/53/EU entspricht. Der vollständige Text der EU-Konformitätserklärung ist unter der folgenden Internetadresse verfügbar: www.homematic-ip.com

10 Technische Daten

Geräte-Kurzbezeichnung:	HmlP-HAP
Versorgungsspannung	
Steckernetzteil (Eingang):	100 V-240 V/50 Hz
Leistungsaufnahme	
Steckernetzteil:	2,5 W max.
Versorgungsspannung:	5 V _{DC}
Stromaufnahme:	500 mA max.
Leistungsaufnahme	
Ruhebetrieb:	1,1 W
Schutzart:	IP20
Umgebungstemperatur:	5 bis 35 °C
Abmessungen (B x H x T):	118 x 104 x 26 mm
Gewicht:	153 g
Funk-Frequenzband:	868,0-868,6 MHz 869,4-869,65 MHz
Funksendeleistung:	10 dBm max.
Empfängerkategorie:	SRD category 2
Typ. Funk-Freifeldreichweite:	400 m
Duty Cycle:	< 1 % pro h/< 10 % pro h
Netzwerk:	10/100 MBit/s, Auto-MDIX

Technische Änderungen vorbehalten.

Entsorgungshinweis



Dieses Zeichen bedeutet, dass das Gerät nicht mit dem Hausmüll, der Restmülltonne oder der gelben Tonne bzw. dem gelben Sack entsorgt werden darf.

Sie sind verpflichtet, zum Schutz der Gesundheit und der Umwelt das Produkt und alle im Lieferumfang enthaltenen Elektronikteile zur ordnungsgemäßen Entsorgung bei einer kommunalen Sammelstelle für Elektro- und Elektronik-Altgeräte abzugeben. Auch Vertreiber von Elektro- und Elektronikgeräten sind zur unentgeltlichen Rücknahme von Altgeräten verpflichtet.

Durch die getrennte Erfassung leisten Sie einen wertvollen Beitrag zur Wiederverwendung, zum Recycling und zu anderen Formen der Verwertung von Altgeräten.

Wir machen ausdrücklich darauf aufmerksam, dass Sie als Endnutzer eigenverantwortlich für die Löschung personenbezogener Daten auf dem zu entsorgenden Elektro- und Elektronik-Altgerät sind.

Konformitätshinweis



Das CE-Zeichen ist ein Freiverkehrszeichen, das sich ausschließlich an die Behörden wendet und keine Zusicherung von Eigenschaften beinhaltet.



Bei technischen Fragen zum Gerät wenden Sie sich bitte an Ihren Fachhändler.

Package contents

Quantity Description

1	Homematic IP Access Point
1	Plug-in mains adapter
1	Network cable
2	Screws
2	Plugs
1	User manual

Documentation © 2015 eQ-3 AG, Germany

All rights reserved. Translation from the original version in German. This manual may not be reproduced in any format, either in whole or in part, nor may it be duplicated or edited by electronic, mechanical or chemical means, without the written consent of the publisher.

Typographical and printing errors cannot be excluded. However, the information contained in this manual is reviewed on a regular basis and any necessary corrections will be implemented in the next edition. We accept no liability for technical or typographical errors or the consequences thereof.

All trademarks and industrial property rights are acknowledged.

Printed in Hong Kong

Changes may be made without prior notice as a result of technical advances.

140889

Version 3.4 (12/2023)

Table of contents

1	Information about this manual.....	26
2	Hazard information.....	26
3	Homematic IP – Smart living, simply comfortable.	29
4	Function and device overview	30
5	Start-up	32
	5.1 Set-up and mounting of the Access Point.....	32
	5.2 First steps: Connecting devices and adding rooms	35
	5.3 Operation and configuration.....	36
6	Troubleshooting	36
	6.1 Command not confirmed	36
	6.2 Duty cycle.....	36
	6.3 Error codes and flashing sequences.....	37
7	Restore factory settings	39
	7.1 Resetting the Access Point	40
	7.2 Resetting and deleting the entire installation	40
8	Maintenance and cleaning.....	41
9	General information about radio operation	42
10	Technical specifications.....	43

1 Information about this manual

Read this manual carefully before beginning operation with your Homematic IP components. Keep the manual so you can refer to it at a later date if you need to. If you hand over the device to other persons for use, hand over this manual as well.

Symbols used:



Attention!

This indicates a hazard.



Please note:

This section contains important additional information.

2 Hazard information



We do not assume any liability for damage to property or personal injury caused by improper use or the failure to observe the hazard information. In such cases any claim under warranty is extinguished! For consequential damages, we assume no liability!



Do not use the device if there are signs of damage to the housing, control elements or connecting sockets, for example, or if it demonstrates a malfunction. If you have any doubts, please have the device checked by an expert.



Do not open the device. It does not contain any parts that can be maintained by the user. In the event of an error, have the device checked by an expert.



For safety and licensing reasons (CE), unauthorized change and/or modification of the device is not permitted.



The device may only be operated indoors and must be protected from the effects of moisture, vibrations, solar or other methods of heat radiation, cold and mechanical loads.



The device is not a toy; do not allow children to play with it. Do not leave packaging material lying around. Plastic films/bags, pieces of polystyrene, etc. can be dangerous in the hands of a child.



For power supply, only use the original power supply unit (5 VDC/550 mA) delivered with the device.



The device may only be connected to an easily accessible power socket outlet. The mains plug must be pulled out if a hazard occurs.



Always lay cables in such a way that they do not become a risk to people and domestic animals.



The device may only be operated within residential buildings.



Using the device for any purpose other than that described in this operating manual does not fall within the scope of intended use and shall invalidate any warranty or liability.

3 Homematic IP – Smart living, simply comfortable.

With Homematic IP, you can install your smart home solution in just a few little steps.

The Homematic IP Access Point is the central element of the Homematic IP smart home system and communicates with the Homematic IP radio protocol. You can pair up to 120 Homematic IP devices using the Access Point.

All devices of the Homematic IP system can be configured comfortably and individually with a smartphone via the Homematic IP app. The available functions provided by the Homematic IP system in combination with other components are described in the Homematic IP User Guide.

All current technical documents and updates are provided at www.homematic-ip-com.

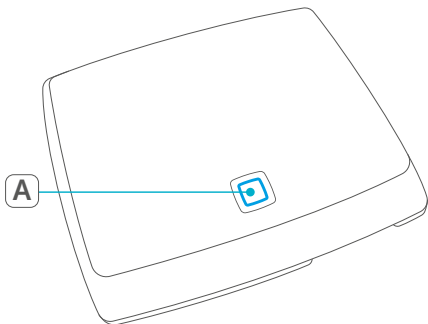
4 Function and device overview

The Homematic IP Access Point is the central unit of the Homematic IP system.

It connects smartphones via the Homematic IP cloud with all Homematic IP devices and transmits configuration data and control commands from the app to all Homematic IP devices. You can simply adjust your smart home control to your personal needs at any time and place.

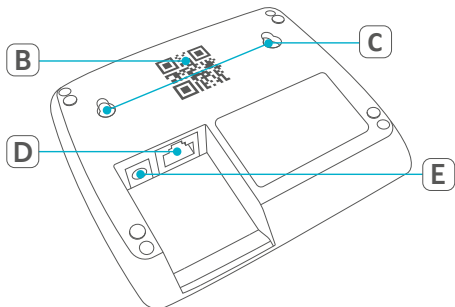
Device overview

Front



- (A) System button and LED

Back



- (B) QR code and device number (SGTIN)
- (C) Screw holes
- (D) Interface: Network cable
- (E) Interface: Plug-in mains adapter

5 Start-up

This chapter describes how to set up your Homematic IP system step by step.

First install the Homematic IP app on your smartphone and set up your Access Point as described in the following section. Once your Access Point has been set up successfully, you can add and integrate new Homematic IP devices to your system.

5.1 Set-up and mounting of the Access Point



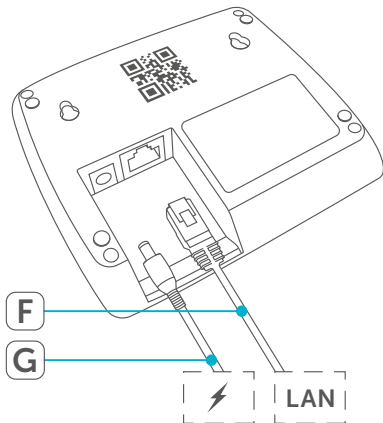
The Homematic IP app is available for iOS and Android and can be downloaded for free in the corresponding app stores.

- Download the Homematic IP app in the app store and install it on your smartphone.
- Start the app.
- Place the Access Point close to your router and a socket.

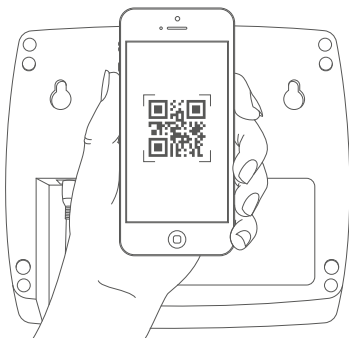


Always keep a minimum distance of 50 cm between the Homematic IP Access Point and your WLAN router.

- Connect the Access Point with the router using the supplied network cable **(F)**. Provide power supply for the device using the supplied plug-in mains adapter **(G)**.



- Scan the QR code **(B)** on the back side of your Access Point. You can also enter the device number (SGTIN) **(B)** of your Access Point manually.



- Please confirm in the app if the LED of your Access Point lights up permanently blue.



If the LED lights up differently, please follow the instructions in the app or see "6.3 Error codes and flashing sequences" on page 37.

- The Access Point is registered to the server. This may take a few minutes. Please wait.
- After successful registration, please press the system button of your Access Point for confirmation.

- Pairing will be carried out.
- The Access Point is now set up and immediately ready for use.

5.2 First steps: Pairing devices and adding rooms

As soon as your Homematic IP Access Point and the Homematic IP app are ready for use, you can pair additional Homematic IP devices and place them in different rooms within the app.

- Tap on the main menu symbol at the bottom right of the app homescreen and select the menu item **"Pair device"**.
- Establish the power supply of the device you want to pair to be able to activate the pairing mode. For further information, please refer to the operating manual of the corresponding device.
- Follow the instructions of the app step by step.
- Select the desired solution for your device.
- In the app, give the device a name and create a new room or place the device in an existing room.



Please define the device names very carefully in order to avoid assignment errors when using various devices of the same type. You can change the device and room names at any time.

5.3 Operation and configuration

After having connected your Homematic IP devices and allocated them to rooms, they will be you can comfortably control and configure your Homematic IP system.

For further information about operation via the app and configuration of the Homematic IP system, please refer to the Homematic IP User Guide (available in the download area at www.homematic-ip.com).

6 Troubleshooting

6.1 Command not confirmed

If at least one receiver does not confirm a command, this may be caused by radio interference (see “9 General information about radio operation” on page 42). The error will be displayed in the app and may be cause by the follow:

- Receiver cannot be reached
- Receiver is unable to execute the command (load failure, mechanical blockade, etc.)
- Receiver is defective

6.2 Duty cycle

The duty cycle is a legally regulated limit of the transmission time of devices in the 868 MHz range. The aim of this regulation is to safeguard the operation of all devices working in the 868 MHz range. In the 868 MHz frequency range we use, the maximum transmission

time of any device is 1% of an hour (i.e. 36 seconds in an hour). Devices must cease transmission when they reach the 1% limit until this time restriction comes to an end. Homematic IP devices are designed and produced with 100% conformity to this regulation.

During normal operation, the duty cycle is not usually reached. However, repeated and radio-intensive pair processes mean that it may be reached in isolated instances during start-up or initial installation of a system. If the duty cycle limit is exceeded, the device may stop working for a brief period. The device starts working correctly again after a short period (max. 1 hour).

6.3 Error codes and flashing sequences

Flashing code	Meaning	Solution
Permanent orange lighting	Access Point is starting	Please wait shortly and observe the subsequent flashing behaviour.
Fast blue flashing	Connection to the server is being established	Wait until the connection is established and the LED lights permanently blue.
Permanent blue lighting	Normal operation, connection to server is established	You can continue operation.

Fast yellow flashing	No connection to network or router	Connect the Access Point to the network/router.
Permanent yellow lighting	No Internet connection	Please check the Internet connection and firewall settings.
Permanent turquoise lighting	Router function active (for operation with several Access Points/ Central Control Units)	Please continue the operation.
Fast turquoise flashing	No connection to Central Control Unit (only when operating with CCU3)	Check the network connection of your CCU
Alternately long and short orange flashing	Update in progress	Please wait until the update has been completed
Fast red flashing	Error during update	Please check the server and Internet connection. Restart the Access Point.

Fast orange flashing	Stage before restoring the factory settings	Press and hold down the system button again for 4 seconds, until the LED lights up green.
1x long green lighting	Reset confirmed	You can continue operation.
1x long red lighting	Reset failed	Please try again.

7 Restore factory settings

The factory settings of your Access Point as well as of your entire installation can be restored. The operations distinguish as follows:

- **Resetting the Access Point:**
Here, only the factory settings of the Access Point will be restored. The entire installation will not be deleted.
- **Resetting and deleting the entire installation:**
Here, the entire installation is reset. Afterwards, the app has to be uninstalled and reinstalled. The factory settings of your single Homematic IP devices have to be restored as to enable them to be connected again.

7.1 Resetting the Access Point

To restore the factory settings of the Access Point, please proceed as follows:

- Disconnect the Access Point from the power supply. Therefore, unplug the mains adapter.
- Plug-in the mains adapter again and press and hold down the system button for 4s at the same time, until the LED will quickly start flashing orange.
- Release the system button again.
- Press and hold down the system button again for 4 seconds, until the LED lights up green. If the LED lights up red, please try again.
- Release the system button to finish the procedure.

The device will perform a restart and Access Point is being reset.

7.2 Resetting and deleting the entire installation



During the reset, the Access Point must be connected to the cloud so that all data can be deleted. Therefore, the network cable must be plugged in during the process and the LED must light up blue continuously afterwards.

To reset the factory settings of the entire installation, the procedure described above must be performed twice in succession, within 5 minutes:

- Reset the Access Point as described above.
- Wait at least 10 seconds until the LED permanently lights up blue.
- Immediately afterwards, perform the reset for the second time by disconnecting the Access Point from the power supply again and repeating the previously described steps.

After the second restart, your system will be reset.

8 Maintenance and cleaning



The device does not require you to carry out any maintenance. Enlist the help of an expert to carry out any maintenance or repairs.

Clean the device using a soft, lint-free cloth that is clean and dry. You may dampen the cloth a little with lukewarm water in order to remove more stubborn marks. Do not use any detergents containing solvents, as they could corrode the plastic housing and label.

9 General information about radio operation

Radio transmission is performed on a non-exclusive transmission path, which means that there is a possibility of interference occurring. Interference can also be caused by switching operations, electrical motors or defective electrical devices.



The range of transmission within buildings can differ greatly from that available in the open air. Besides the transmitting power and the reception characteristics of the receiver, environmental factors such as humidity in the vicinity have an important role to play, as do on-site structural/screening conditions.

Hereby, eQ-3 AG, Maiburger Str. 29, 26789 Leer/Germany declares that the radio equipment type Homematic IP HmIP-HAP is in compliance with Directive 2014/53/EU. The full text of the EU declaration of conformity is available at the following internet address: www.homematic-ip.com

10 Technical specifications

Device short name:	HmIP-HAP
Supply voltage	
Plug-in mains adapter (input):	100 V-240 V/50 Hz
Power consumption	
plug-in mains adapter:	2.5 W max.
Supply voltage:	5 V _{DC}
Current consumption:	500 mA max.
Standby	
power consumption:	1.1 W
Degree of protection:	IP20
Ambient temperature:	5 to 35 °C
Dimensions (W x H x D):	118 x 104 x 26 mm
Weight:	153 g
Radio frequency band:	868.0-868.6 MHz 869.4-869.65 MHz
Maximum radiated power:	10 dBm max.
Receiver category:	SRD category 2
Typ. open area RF range:	400 m
Duty cycle:	< 1 % per h/< 10 % per h
Network:	10/100 MBit/s, Auto-MDIX

Subject to technical changes.

Instructions for disposal



This symbol means that the device must not be disposed of as household waste, general waste, or in a yellow bin or a yellow sack.

For the protection of health and the environment, you must take the product and all electronic parts included in the scope of delivery to a municipal collection point for old electrical and electronic equipment to ensure their correct disposal. Distributors of electrical and electronic equipment must also take back obsolete equipment free of charge.

By disposing of it separately, you are making a valuable contribution to the reuse, recycling and other methods of recovery of old devices.

Please also remember that you, the end user, are responsible for deleting personal data on any old electrical and electronic equipment before disposing of it.

Information about conformity



The CE sign is a free trading sign addressed exclusively to the authorities and does not include any warranty of any properties.



For technical support, contact your specialist dealer.

Kostenloser Download der Homematic IP App!
Free download of the Homematic IP app!



Bevollmächtigter des Herstellers:
Manufacturer's authorised representative:

eQ-3

eQ-3 AG
Maiburger Straße 29
26789 Leer / GERMANY
www.eQ-3.de